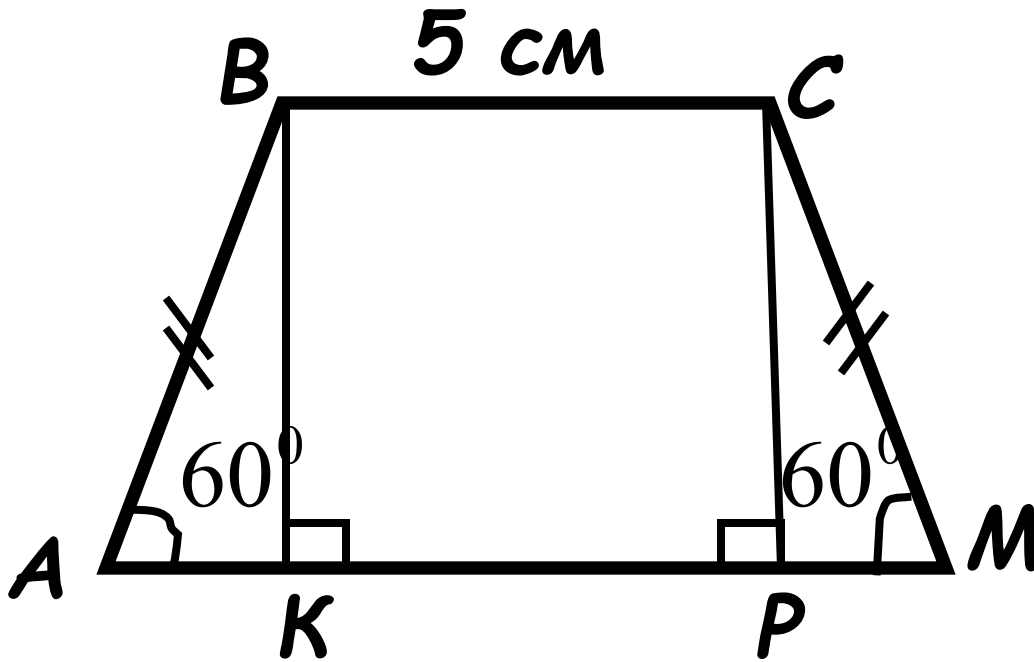




Задача 4

Найти: CM



$$AM = 7 \text{ см}$$

