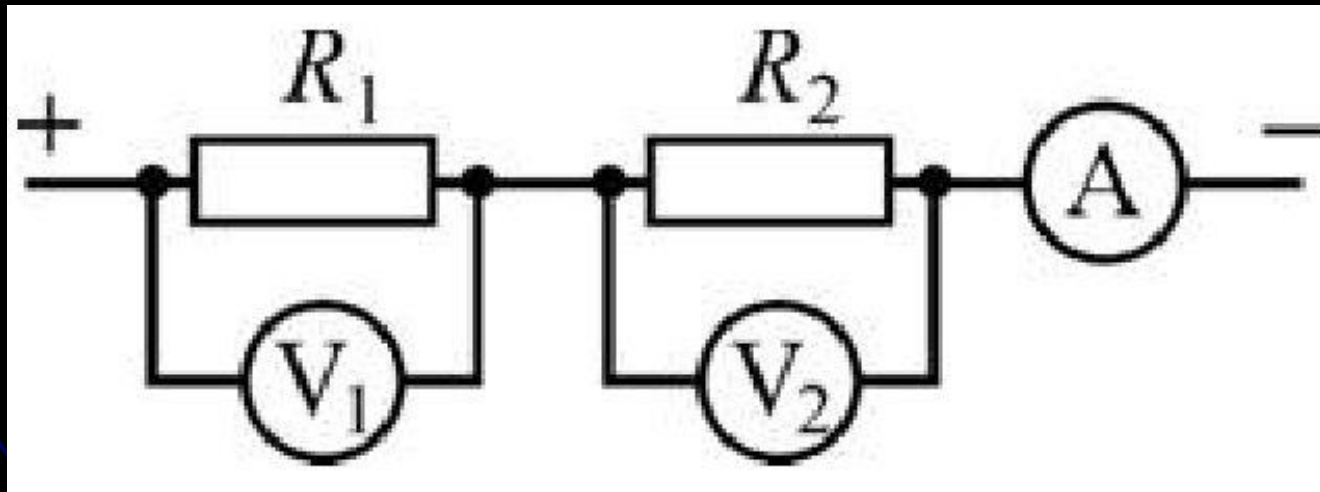


10. Два резистора с сопротивлениями  $R_1 = 2 \text{ Ом}$  и  $R_2 = 5 \text{ Ом}$  соединены так, как показано на рисунке. Известно, что вольтметр  $V_1$ , подключенный к резистору  $R_1$ , показывает  $2 \text{ В}$ . Что показывают амперметр  $A$  и вольтметр  $V_2$ , подключенный к резистору  $R_2$ ? Измерительные приборы идеальные.



- A.  $0,5\text{A}$  и  $0,5\text{В}$
- B.  $0,5\text{A}$  и  $2\text{В}$
- C.  $1\text{A}$  и  $0,5\text{В}$
- D.  $1\text{A}$  и  $5\text{В}$